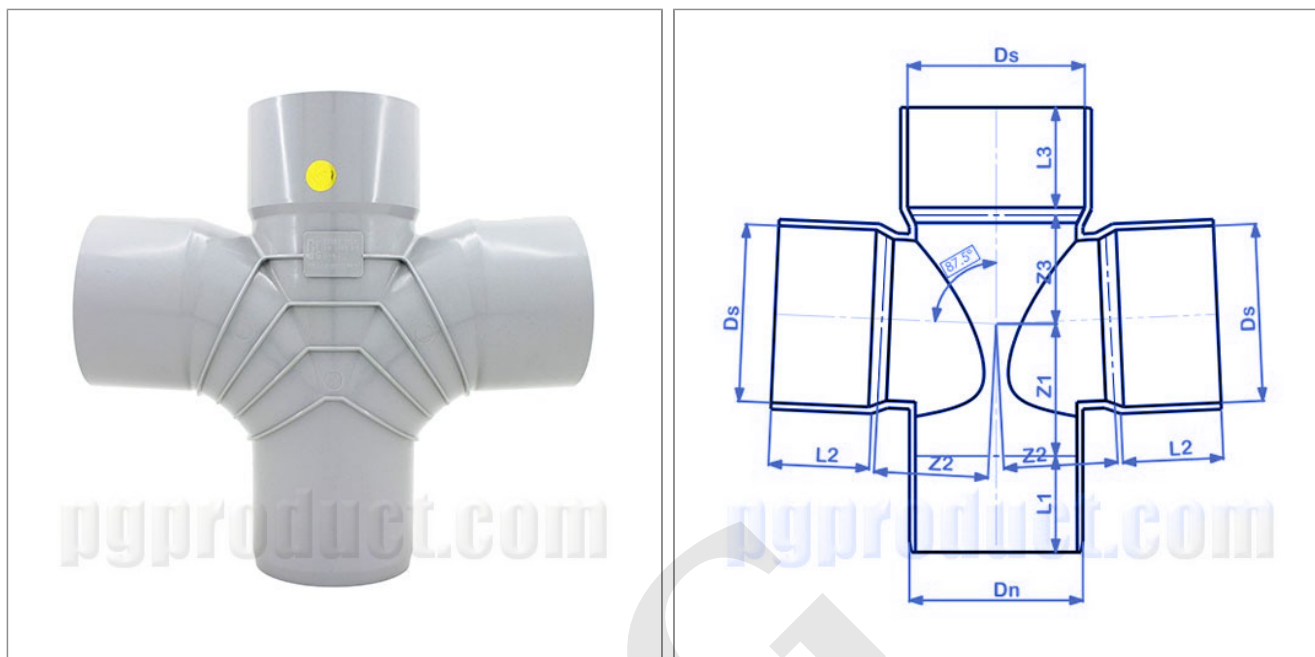


## چهار راهی خم 87.5 درجه سه سر کوپله طوسی



استاندارد: (ایران) INSO 9119-1 , (اروپا) EN 1329-1

Z3	Z2	Z1	L3	L2	L1	Ds	Dn	کد موارد مصرف	قطر (mm)	ضخامت (mm)	کد محصول
58	84	104	64	64	75	110.45	110	BD	110	3.2	PG 3361 F