

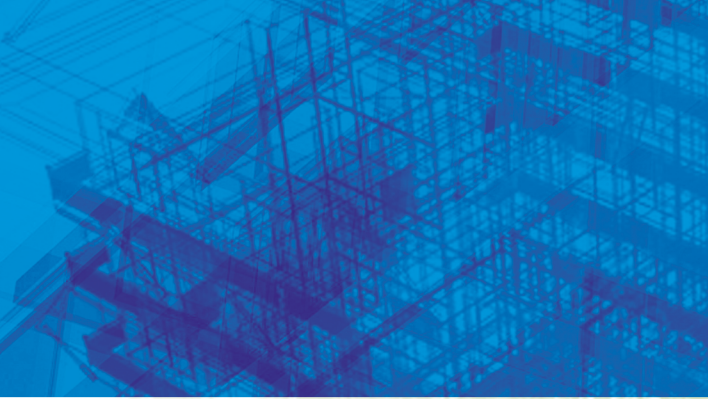
پلیران



پوش فیت
سایلنت

BD Application

10 dB(A)



POLIRAN
True Silent

www.poliran.org



مقاومت فوق العاده در برابر دمای بالا
تا ۹۵°C



عملکرد بی نظیر کاهش انتقال صدا
تا کمتر از ۱۰ دسی بل



روش ساده ایجاد اتصال، نصب سریع تر
بدون نیاز به چسب یا جوش



استحکام و مقاومت فوق العاده بالا
بهترین جایگزین برای چدن



طبقه بندی B2 رفتار در برابر حریق
مطابق با DIN 4102



سفتی حلقوی بالا، قابلیت نصب دفنی
دارای گواهینامه کاربری BD



اتصال ساده با کمک حلقه آب بندی
سیستم انعطاف پذیر



مقاوم در برابر مواد شیمیایی مختلف
در انطباق با ISO 10358



دامنه وسیع تولید لوله و اتصالات
از ۵۰ تا ۱۶۰ میلی متر



سادگی حمل و نقل و اجرای سیستم
وزن بسیار سبک نسبت به چدن



پوش فیت سایلنت پلی ران یک سیستم فاضلابی ویژه برای کاهش میزان انتقال صدای شبکه فاضلاب است که در راستای پاسخگویی به نیازهای استاندارد EN 12056 برای سیستم های فاضلاب ثقلی درون ساختمان طراحی و تولید گردیده است. عملکرد صوتی بی نظیر این سیستم از الزامات استانداردهای DIN 4109 و VDI 4100 نیز فراتر می رود و آن را تبدیل به بهترین انتخاب برای بیمارستان ها، هتل ها، محیط های آموزشی، استودیوهای ضبط صدا، برج های بلند مرتبه، منازل مسکونی و دیگر کاربری هایی می کند که به آرامش محیط اهمیت ویژه ای می دهند.

ایجاد اتصال در این سیستم به سادگی و به کمک حلقه های آب بندی لاستیکی، تنها با فشار دادن لوله یا اتصال به درون سوکت صورت می پذیرد و هیچگونه نیازی به چسب یا جوش ندارد. حلقه های آب بندی در این سیستم محصول شرکت های معتبر اروپایی است و تضمین کننده آب بندی مطمئن و پایدار آن می باشد. استفاده از این روش اتصال علاوه بر افزایش سرعت نصب و اجراء، باعث افزایش انعطاف پذیری سیستم و حفظ آب بندی آن حتی در لرزه های غیرمخرب می گردد.

سیستم سایلنت پلی ران به وسیله جدیدترین فناوری کوآکستروژن در ساختاری سه لایه با قابلیت جذب صدای فوق العاده و مقاومت فیزیکی منحصر به فرد تولید می شود :

۱ لایه بیرونی

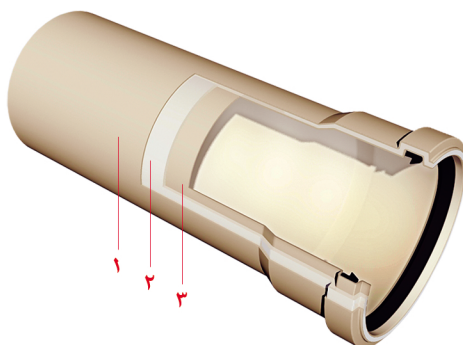
از جنس پلی پروپیلن با خصوصیات مکانیکی فوق العاده مقاومت بالا در برابر تنش های خارجی

۲ لایه میانی

ساخته شده از کامپاند اختصاصی پلی ران Poliran-KB استحکام بالا و کاهش بی نظیر انتقال صدا

۳ لایه داخلی

لایه صاف و صیقلی با حداقل امکان گرفتگی از جنس پلی پروپیلن مقاوم در برابر دماهای بالا و مواد شیمیایی مختلف



True Silent 10dB(A)

ده برابر کم صدا تر

Fraunhofer IBP

Bauaufsichtlich anerkannte Stelle für Prüfung, Überwachung und Zertifizierung
Zulassung neuer Bauteile, Bauteile und Bauteile
Forschung, Entwicklung, Demonstration und Beratung auf den Gebieten der Bauphysik
Institutleitung: Univ.-Prof. Dr.-Ing. Gerd Hauser
Univ.-Prof. Dr.-Ing. Klaus Setzbauer

Test report P-BA 34/2012e

Determination of the Acoustic Performance of a Wastewater Installation System in the Laboratory

Client: Poliran Ettesal Co.
Iran Postal Code: 151664311
No. 17, Zagros St, Algarin Sq.
TEHRAN
IRAN

Test specimen: Wastewater installation system consisting of "POLIRAN TRUE SILENT 110 x 4.8 mm" plastic pipes and fittings (manufacturer: Poliran Ettesal Co.) mounted with pipe clamps "POLIRAN RC, 8 mm space" (manufacturer: Poliran Ettesal Co.), respectively with pipe clamps "Bismat 1000" (manufacturer: Walraven)

Contents: Table 1 and 2: Summary of test results
Figures 1 to 5: Detailed results
Figures 6 to 9: Test set-up
Annex A: Measurement set-up, noise excitation, acoustic parameters
Annex F: Evaluation of measurements
Annex P: Description of test facility

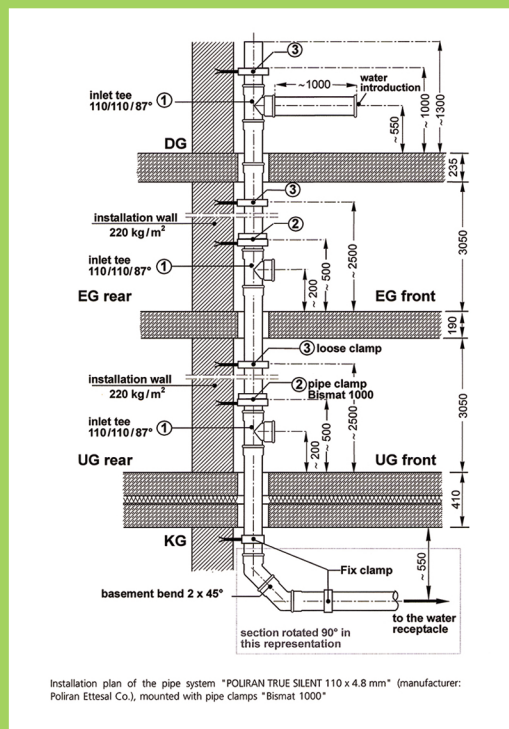
The tests were performed in a laboratory accredited by the German Accreditation System for Testing (DAK), file no. PL-3743.26) according to standard EN ISO/IEC 17025.
Any publication of this document in part is subject to written permission by the Fraunhofer Institute of Building Physics (IBP), Stuttgart, February 27, 2012

Responsible Test Engineer: *[Signature]*
Head of Laboratory: *[Signature]*
Dipl.-Ing. Dr. rer. nat. L. Weber

Fraunhofer-Institut für Bauphysik
Hobenzelnstr. 12, D-70569 Stuttgart
Telefon +49 (0) 71 45 02-0
Telefax +49 (0) 71 45 02-3395
www.ibp.fraunhofer.de

Institutsteil Holzhausen
Fraunhofer, 10-03010 Valley
Telefon +49 (0) 89 24645-0
Telefax +49 (0) 89 24645-66
www.bauphysik.de

Projektgruppe Kassel
Götterstraße 27a, 34127 Kassel
Telefon +49 561 806-1870
Telefax +49 561 806-3187
www.bpo.fraunhofer.de



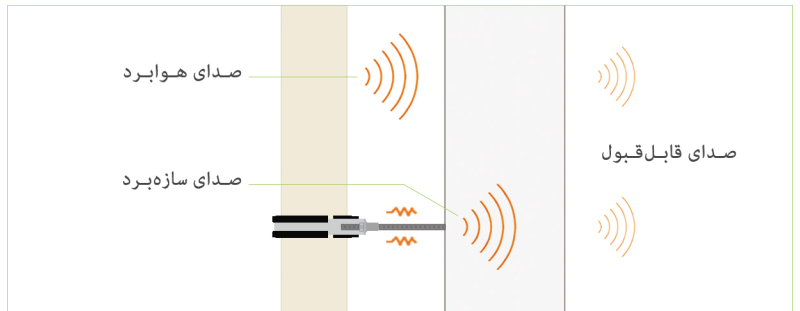
تایید شده با میزان انتقال صدای بی نظیر
۱۰ دسی بل با جریان ۴ لیتر بر ثانیه

تمامی آزمایشات بر اساس استاندارد اروپایی EN 14366 توسط موسسه معتبر فرانهوفر آلمان انجام گرفته است.

درباره صدای

زندگی مدرن امروزی در شهرهای پر جمعیت، خیابان‌های شلوغ و مجتمع‌های ساختمانی با وجود مزایای بسیار، مشکلاتی را نیز ایجاد کرده است. امروزه آلودگی صوتی معضلی اساسی است که برای آن استانداردها و قوانین جدید وضع شده است و به منظور کنترل و کاهش آن، محصولات و روش‌های نو توسعه پیدا کرده‌اند. در این میان آلودگی صوتی در ساختمان از اهمیتی مضاعف برخوردار است؛ استراحت و آرامش در محیط‌های مسکونی و یا تمرکز در محیط کار با وجود صداهای مزاحم دشوار است. سیستم فاضلاب بهداشتی یکی از عوامل ایجاد آلودگی صوتی درون ساختمان است که باید مورد توجه قرار گیرد.

حرکت سیال سبب ایجاد ارتعاش در لوله‌ها می‌گردد و صدای ناشی از آن با انتقال این ارتعاشات به دیوارها و هوای اطراف، از دو طریق متفاوت به فضای داخل ساختمان می‌رسد:



صدای هواپرد

صدایی است که از طریق هوا به اتاق منتقل می‌شود. برای کاهش انتقال این صدا کیفیت مواد به کار رفته در لوله و میزان جذب صدای آنها اهمیت دارد. سیستم سایلنت پلی‌ران با ساختار سه‌لایه خود و استفاده از لایه جاذب صدای اختصاصی Poliran-KB میزان انتقال صدای هواپرد را کاهش می‌دهد.

صدای سازه‌پرد

صدایی است که به دلیل ارتعاش و یا ضربه در یک جسم جامد انتشار می‌یابد؛ جریان سیال باعث ارتعاش لوله‌ها می‌شود، این ارتعاشات از طریق بست‌ها به دیوار منتقل می‌شود و از دیوار به صورت هواپرد به اتاق می‌رسد. سیستم سایلنت پلی‌ران با استفاده از بست‌های مخصوص جاذب ارتعاش، انتقال صدای سازه‌پرد را کاهش می‌دهد.



به منظور اندازه‌گیری میزان انتشار صدای سیستم فاضلاب ساختمانی، نیاز به انجام تست در شرایط آزمایشگاهی بر اساس استاندارد اروپایی EN 14366 می‌باشد. سطح صدای قابل قبول برای تامین شرایط ایده‌آل آسایش در ساختمان بر اساس استانداردها و دستورالعمل‌های روز دنیا حداکثر برابر 20 dB(A) می‌باشد.

Waste water system "POLIRAN TRUE SILENT 110 x 4.8 mm" (mounting details see test set-up)				
Flow rate [l/s]	0,5	1,0	2,0	4,0
Installation sound level L_{in} [dB(A)] measured in the basement test-room UG front	43	47	49	52
Installation sound level L_{in} [dB(A)] measured in the basement test-room UG rear	<10	<10	<10	10
Airborne sound pressure level $L_{p,A}$ [dB(A)] ¹⁾	43	47	49	52
Structure-borne sound characteristic level $L_{c,A}$ [dB(A)] ¹⁾	<10	<10	<10	10

¹⁾ Evaluation according to EN 14366.

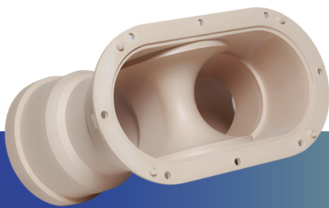
سیفون با دریچه بازدید



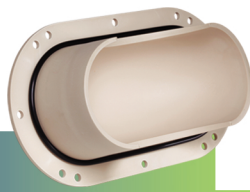
75/75 - 125/110

سیفون با دریچه بازدید، طراحی شده توسط واحد تحقیق و توسعه (R&D) پلیران و ثبت شده در اداره کل مالکیت صنعتی ایران، با طراحی دو تکه و قابلیت باز شدن قسمت زیرین خود، علاوه بر حفظ عمق آب هوا بند مناسب برای جلوگیری از نفوذ بو و آلودگی به فضای داخل ساختمان، رفع شدیدترین گرفتگی‌ها را نیز ممکن می‌کند.

- آب‌بندی پایدار و قابل اطمینان
- قابلیت دسترسی و رفع گرفتگی‌های احتمالی
- سهولت در نصب و مهار سیفون به دلیل ابعاد مناسب در طول و ارتفاع
- دارای سطح مقطع یکسان در تمامی طول مسیر جریان
- دارای عمق آب هوا بند مناسب در انطباق با مقررات ملی و بین‌المللی
- تسهیل اجرا و شیب‌بندی با شیب ۸۷° خروجی، بدون نیاز به زانوی اضافی
- امکان مهار مناسب و مطمئن با در نظر گرفتن محل بست در زیر سوکت
- مناسب برای نصب کف خواب پلیمری به دلیل سوکت دار بودن ورودی سیفون



قسمت بالایی



قسمت زیرین

زانو بست خور ۸۷°



50 - 75

زانو بلند ۸۷°



50 - 110

اتصالات ویژه پلیران

واحد تحقیق و توسعه (R&D) پلیران رابطه‌ی بسیار نزدیکی با مجریان و پیمانکاران دارد و همواره به دنبال رفع مشکلات احتمالی و تسهیل کار نصب و اجرای سیستم فاضلابی است. بست کاری اتصالات، در نقاطی که جریان تغییر امتداد می‌یابد، مشکل شایعی است که به دلیل انجام تست آب‌بند اهمیت مضاعفی پیدا می‌کند. برای رفع این مشکل اتصالات ویژه‌ای طراحی و تولید شده است که بدون تحت فشار قرار دادن نشیمنگاه حلقه و به خطر انداختن آب‌بندی سیستم، امکان نصب بست را فراهم کرده است.

زانو بست خور ۴۵°

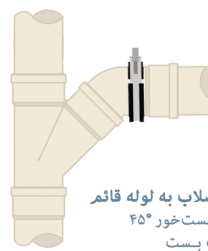


110

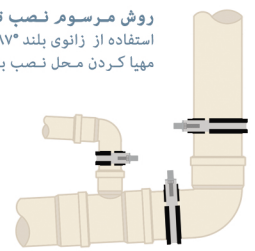
تغییر امتداد جریان در پایین‌ترین نقطه لوله قائم اصلی استفاده از دو زانوی بست خور ۴۵° علاوه بر مهیا کردن محل نصب بست انتقالی آرام را ایجاد می‌کند



روش مرسوم نصب توالیت فرنگی استفاده از زانوی بلند ۸۷° مهیا کردن محل نصب بست



اتصال شاخه افقی فاضلاب به لوله قائم استفاده از یک زانوی بست خور ۴۵° مهیا کردن محل نصب بست



بست آویز پایدار



بست دیواری پایدار



بست پایدار پلیران به طور ویژه برای سیستم‌های کاهنده انتقال صدا طراحی شده و دارای دو نیم‌حلقه نامساوی است که سبب استقرار بهتر لوله و اتصالات می‌شود. طراحی منحصر به فرد لاستیک به کار رفته در این بست مانع از انتقال ارتعاشات ناشی از عبور جریان به سازه و محیط داخلی ساختمان می‌گردد.

- مقاومت و استحکام بالا، ساخته شده از فولاد با آبکاری الکتروگالوانیزه
- طراحی ویژه پروفیل لاستیک از جنس EPDM با بیشترین میزان جذب ارتعاشات
- تأیید عملکرد چشمگیر در کاهش انتقال صدا توسط موسسه فرانهورفر آلمان
- طراحی دقیق شکل لاستیک که بدون استفاده از چسب روی بست قرار می‌گیرد و در اثر انبساط و انقباض لوله‌ها از جای خود خارج نمی‌شود
- تولید شده در ۴ نوع متفاوت از سایز ۵۰ تا ۲۰۰ میلی‌متر

بست قابل تنظیم پایدار



بست جوشی پایدار



مدل Ultra-P با پوشش Zinc Flake مناسب محیط‌های با میزان خوردگی بالا مانند مناطق شمالی و جنوبی کشور، محیط‌های صنعتی، استخرها و ...



زانو ۳۰°



110

زانو ۴۵°



50 - 75 - 110 - 125 - 160 - 200

زانو ۸۷°



50 - 75

سهراه بازدید ۹۰°



75 - 110 - 125 - 200

سهراه ۴۵°



50 - 75 - 110 - 125 - 160 - 200

سهراه تبدیل ۴۵°



75/50 - 110/50 - 110/75
125/110 - 160/110 - 200/160

سهراه ۸۷°



50 - 110

سهراه تبدیل ۸۷°



75/50 - 110/50

تبدیل



50/75 - 50/110 - 75/110
110/125 - 125/160 - 160/200

رابط پوش فیت



50 - 75 - 110 - 125 - 160

درپوش تست



50 - 75 - 110 - 125 - 160 - 200

بست روکش دار

قابل تنظیم . جوشی . دیواری



40 - 50 - 63 - 75 - 90
110 - 125 - 160 - 200 - 250

لوله یک سر سوکت



50 - 75
110 - 125 - 160
30, 50, 100, 200 & 300 cm

لوله دوسر سوکت



50 - 75
110 - 125 - 160
50, 100, 200 & 300 cm

لوله بر چند منظوره



مجموعه کامل ابزار



درباره‌ی پلی‌ران

پلی‌ران در سال ۱۳۵۲ با انگیزه‌ی ایجاد تحول در صنعت تولید لوله و اتصالات پلیمری و گسترش آن در بخش‌های کشاورزی و ساختمانی کشور تاسیس گردید. امروز پس از گذشت حدود ۵۰ سال، پلی‌ران با چهار واحد تولیدی پیشرفته صنعتی در منطقه جاجردود تهران، توانسته است با تعهد به کیفیت و نوآوری و با اتکا به سابقه‌ی درخشان خود، نامی قابل اطمینان در این عرصه باشد.

توجه دائمی به بهبود کیفیت محصولات، نوآوری در جهت پاسخگویی نیازهای روز مشتریان و توسعه مستمر امکانات تولید در کنار بهره‌گیری از بهترین مواد اولیه و فناوری روز دنیا، پلی‌ران را در جایگاه تولیدکننده پیشرو انواع لوله و اتصالات پلیمری در ایران قرار داده است.

نیم‌قرن تجربه در تولید همراه با خدمات فنی و مهندسی گسترده در زمینه مشاوره، طراحی، برآورد و نظارت پلی‌ران را تبدیل به انتخاب اول بزرگ‌ترین پروژه‌های ساختمانی و کشاورزی کشور کرده است.

ما به ارائه بهترین راهکارها متعهدیم

برخی از پروژه‌های مجهز به سیستم‌های فاضلابی پلی‌ران



ایران مال

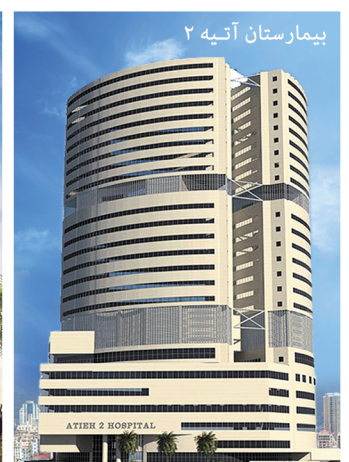
برج مخابرات



هتل آراز



بیمارستان آتیه ۲



برج‌های مسکونی رزت



ما را در فضای مجازی دنبال کنید

تهران، میدان آرژانتین، خیابان زاگرس،
پلاک ۱۷، ساختمان پلی‌ران
کد پستی: ۱۵۱۶۶۴۳۱۱
تلفن: (۳۰ شماره) ۸۸۶۴۸۸۰۰
ایمیل: info@poliran.org